

このたびはマンハセットの譜面台をご購入いただき、誠にありがとうございます。  
マンハセットの譜面台は、下記のイラストをご参考に組み立てていただきますようお願い申し上げます。

**❶ ご注意ください：**

高さ調節用のシャフトには潤滑油類は一切注入しないでください。  
保持力を損なう恐れがあります。

付属レンチ  
17mm  
(ベース部取り付け用)



**ご用意いただく工具**

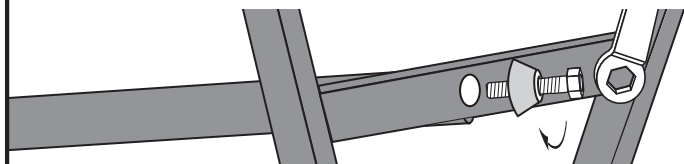
マイナスドライバー  
(クランプのネジ締め用)



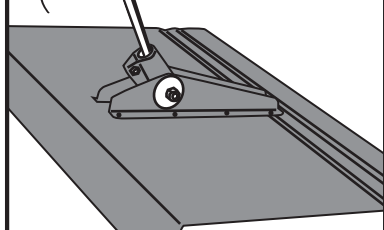
**❶** シャフトからボルト、キャップを取り外してください。



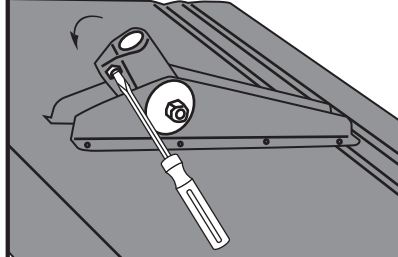
**❷** シャフト下部にベース部をセットし、キャップ、ボルトを取り付け付属レンチで締め付けてください。



**❸** 付属レンチの取っ手を譜面部のシャフト受けの中に入れ、シャフト受けを引き出します。

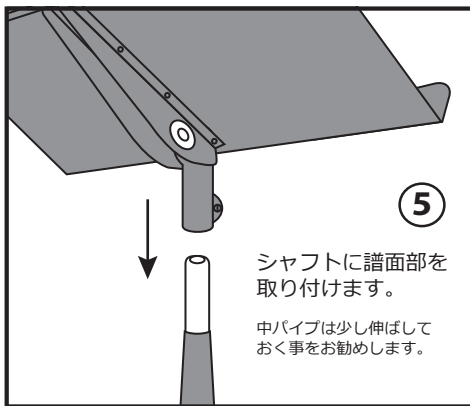


**❹** マイナスドライバーでクランプのネジを緩めておきます。



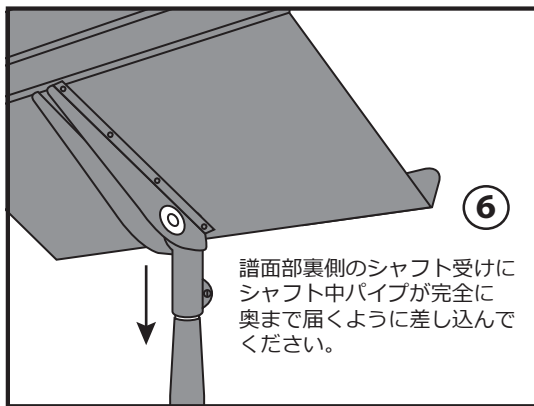
**❺**

シャフトに譜面部を取り付けます。  
中パイプは少し伸ばしておく事をお勧めします。

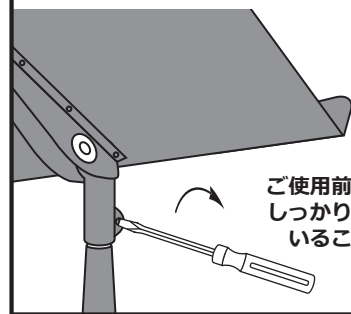


**❻**

譜面部裏側のシャフト受けにシャフト中パイプが完全に奥まで届くように差し込んでください。

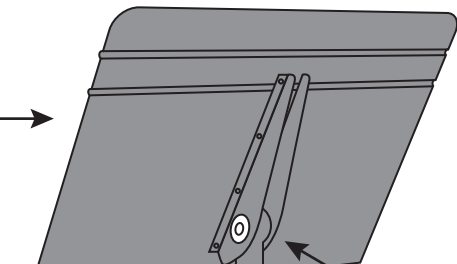


**❼** マイナスドライバーでクランプのネジをしっかり締めつけてください。



**!**  
ご使用前に、ネジがしっかりと締まっていることをご確認ください。

譜面部



譜面部  
角度調節

クランプ

シャフト受け

シャフト  
中パイプ

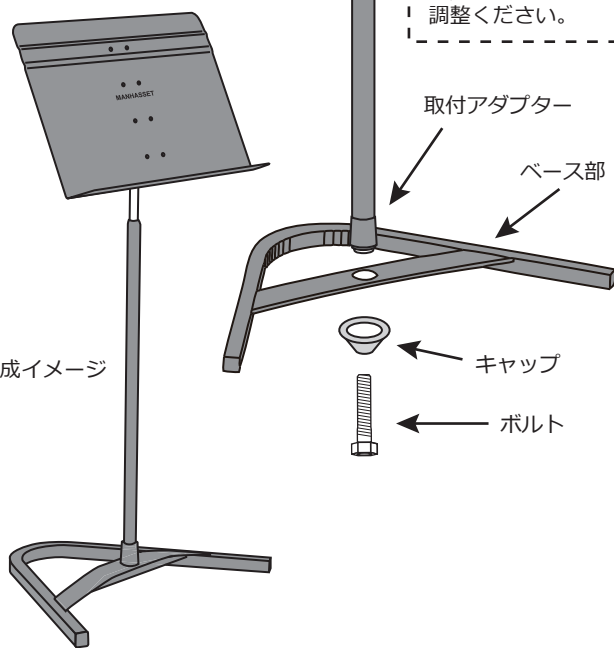
シャフト

譜面部角度調節  
ネジは、レンチ  
(13mm)、または  
モンキーレンチを  
ご用意のうえ適宜  
調整ください。

取付アダプター

ベース部

完成イメージ



キャップ

ボルト

※保証内容につきましては、下記「マンハセット専用サイト」をご参照お願い申し上げます。

マンハセット専用サイト

<https://www.nonaka.com/manhasset/>

マンハセット譜面台  
組み立て方動画はこちら

