

MANHASSET

The standard of excellence around the world since 1935.

このたびはマンハセットの譜面台をご購入いただき、誠にありがとうございます。
マンハセットの譜面台は、下記のイラストをご参考に組み立てていただけますようお願い申し上げます。

【ボイジャースタンド】

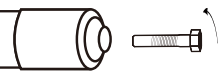
ご注意ください：

高さ調節用のシャフトには潤滑油類は一切注入しないでください。
保持力を損なう恐れがあります。

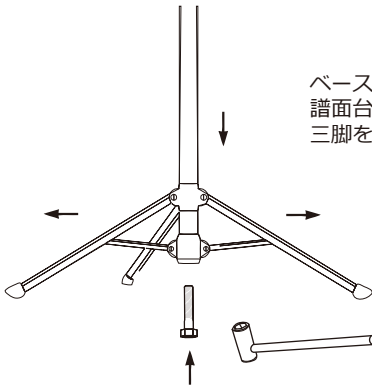
ご用意いただく物：16mm ボックスレンチ または ソケットレンチ
(ベース部取り付け用)



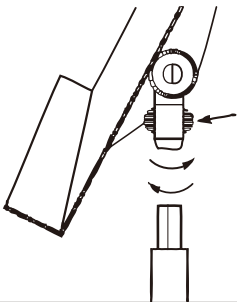
① シャフトからボルトを取り外してください。



② ベース部を取り付け、16mmボックスレンチ（ソケットレンチ）
でボルトをしっかり締めてください。

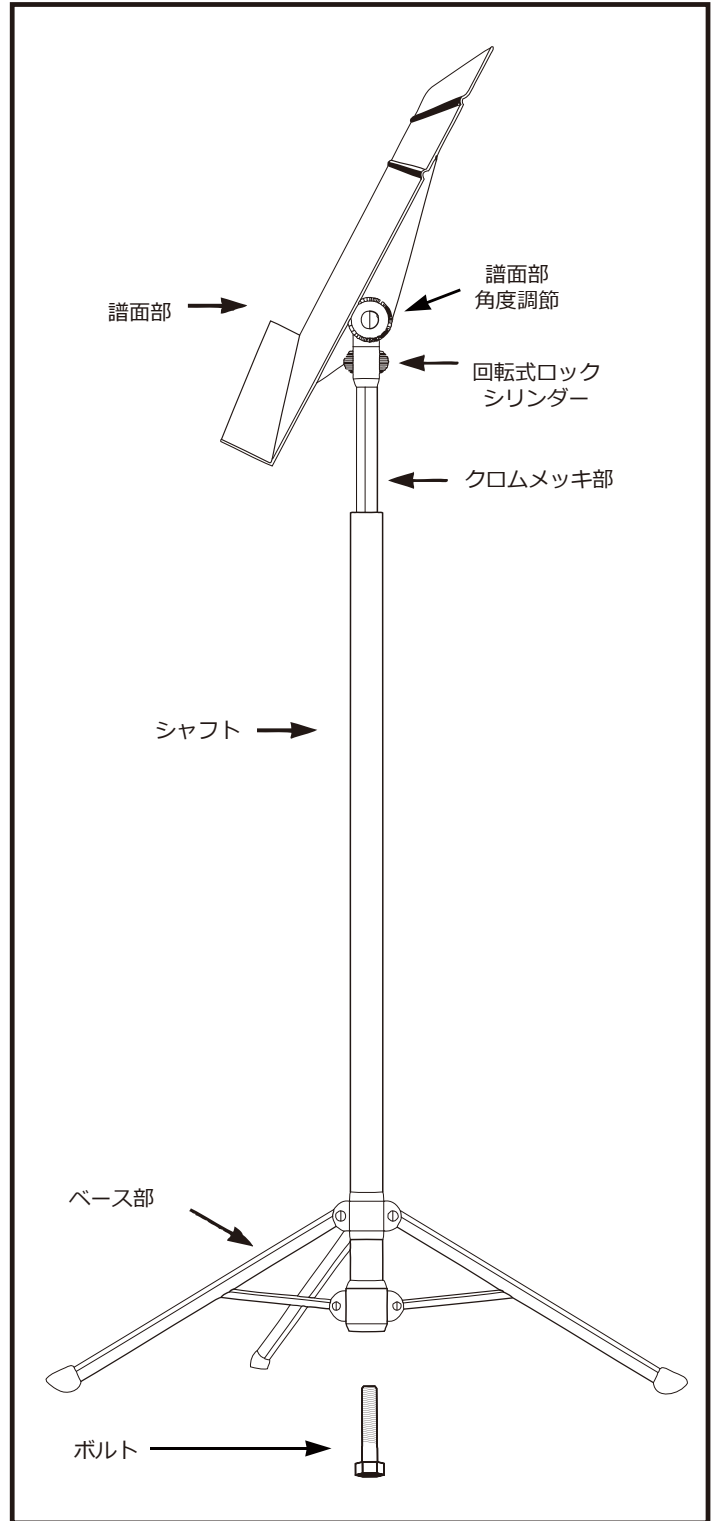


③ 譜面部背面、回転式ロックシリンダーを反時計回りに止まる
までまわし、少しぐらつく程度までゆるめます。



④ 譜面部をシャフトのクロムメッキ部に差し込みます。

⑤ 回転式ロックシリンダーを時計回りにまわし、シャフト
と譜面部をしっかりと固定します。



※譜面部角度調節ネジは、レンチ（13mm）、またはモンキーレンチをご用意のうえ適宜調整ください。
※保証内容につきましては、下記「マンハセット専用サイト」をご参照お願い申し上げます。

【別売アクセサリ】

■M1800 ボイジャー・トートバッグ

M52 ボイジャースタンドに加えて楽譜が入る十分なスペースがあり、持ち運びに便利なストラップ付きで、ナイロン製の丈夫なバッグです。



総輸入元 野中貿易株式会社 〒231-0011 横浜市中区太田町 4-46 TEL.045-211-2022 (代)

総発売元 株式会社ノナカ 〒231-0011 横浜市中区太田町 4-46 TEL.045-212-0332 (代)

マンハセット専用サイト
<http://www.nonaka.com/manhasset/>