

MANHASSET®

The standard of excellence around the world since 1935.

【シンフォニーモデル/ディレクターモデル/オーケストラモデル】

このたびはマンハセットの譜面台をご購入いただき、誠にありがとうございます。
マンハセットの譜面台は、下記のイラストをご参考に組み立てていただきますようお願い申し上げます。

❶ ご注意ください：

高さ調節用のシャフトには潤滑油類は一切注入しないでください。
保持力を損なう恐れがあります。

付属レンチ
17mm
(ベース部取り付け用)



ご用意いただく工具

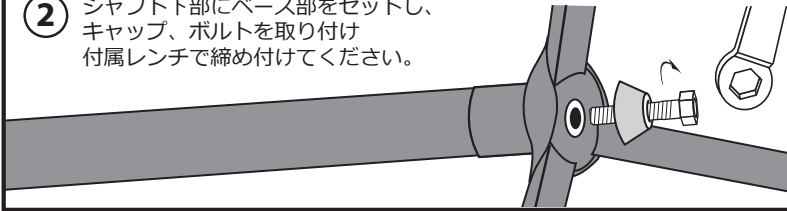
マイナスドライバー
(クランプのネジ締め用)



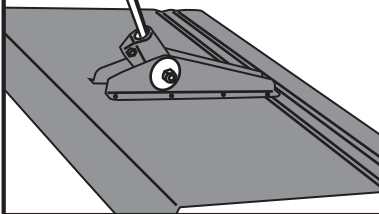
❶ シャフトからボルト、キャップを取り外してください。



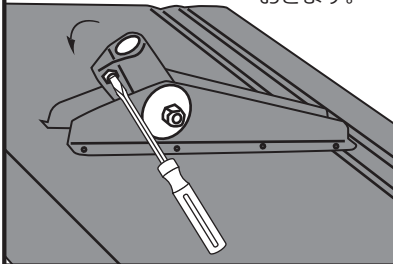
❷ シャフト下部にベース部をセットし、
キャップ、ボルトを取り付け
付属レンチで締め付けてください。



❸ 付属レンチの取っ手を
譜面部のシャフト受けの中
に入れ、シャフト受けを
引き出します。

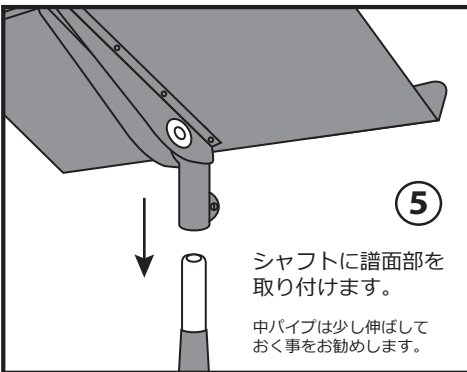


❹ マイナスドライバーで
クランプのネジを緩めて
おきます。



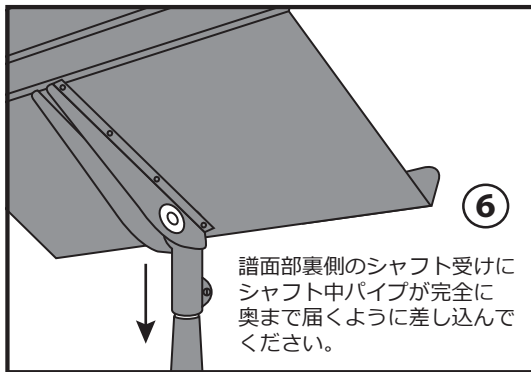
❺

シャフトに譜面部
を取り付けます。
中パイプは少し伸ばして
おく事をお勧めします。

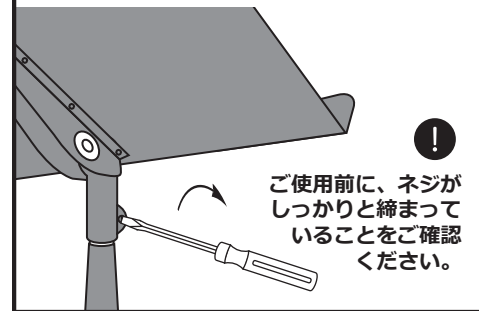


❻

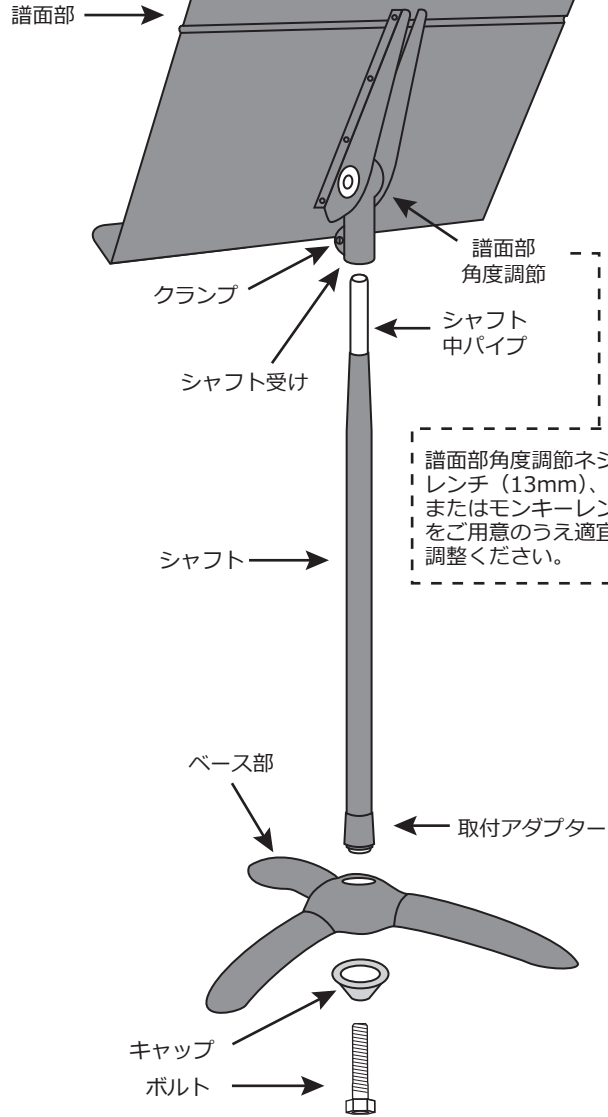
譜面部裏側のシャフト受けに
シャフト中パイプが完全に
奥まで届くように差し込んで
ください。



❼ マイナスドライバーでクランプの
ネジをしっかり締めつけてください。



❗
ご使用前に、ネジが
しっかりと締まって
いることをご確認
ください。



【別売アクセサリ】

M1700 フロアプロテクター

ベース脚部分の先につける樹脂製のプロテクターで
木製やタイル製の床に傷がつくのを防ぎます。



マンハセット譜面台
組み立て方動画はこちら



※保証内容につきましては、下記「マンハセット専用サイト」をご参照お願い申し上げます。

マンハセット専用サイト

<https://www.nonaka.com/manhasset/>

NONAKA
www.nonaka.com

総輸入元 野中貿易株式会社
総発売元 株式会社ノナカ
231-0011 横浜市中区太田町4-46